

## Neuentwicklungen im Thermoformen

## T-SYSTEM

Wir freuen uns, Ihnen unsere neueste Entwicklung einer prozessgeregelten Universalmaschine für die Verarbeitung von Platten im Bereich Vacuumform- / Thermoformmaschinen vorzustellen.

Ziel der sorgfältigen Entwicklung und Konstruktion des **T-SYSTEM Konzepts** war es, das Angebot an leistungsfähigen Thermoformmaschinen zu vergrößern und den CANNON Kunden eine High-End-Lösung für die Produktion anzubieten

### SERVOMOTORISCHE MASCHINENBEWEGUNGEN

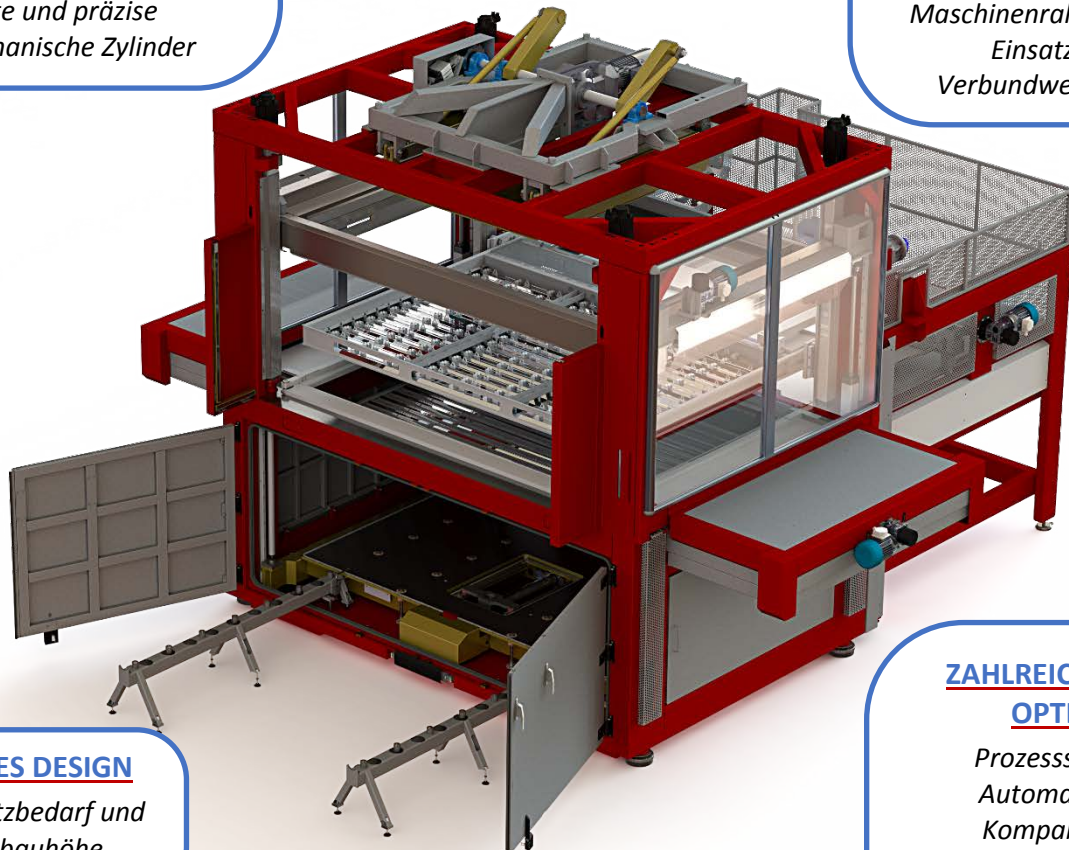
Vollelektrische  
Maschinenbewegungen durch  
kompakte und präzise  
elektromechanische Zylinder

### ENERGIE EFFIZIENZ

Vielfältige Lösungen zur  
Minimierung des  
Energieverbrauchs

### INNOVATIVE MATERIALIEN

Verwindungssteifer  
Maschinenrahmen durch  
Einsatz von  
Verbundwerkstoffen



### INNOVATIVES DESIGN

Minimaler Platzbedarf und  
Maschinenbauhöhe

### ZUVERLÄSSIGKEIT

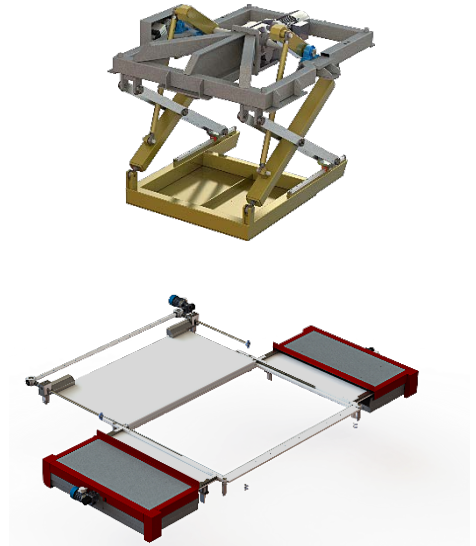
Standartisierte  
Maschinenkomponenten

### ZAHLEICHE ZUSATZ OPTIONEN

Prozesssteuerung,  
Automatisierung,  
Kompatibilität mit  
vorhandenen Werkzeugen  
und Plattenvorheizsystem

## HAUPTMERKMALE

- Anwendbar auf ein breites Spektrum von handelsüblichen thermoplastischen/Composite Materialien
- “State of the art technology” mit geringen Wartungsanforderungen
- Breitgefächerte Möglichkeiten für die Heizungslösungen (Keramik - Quartz - Halogen) mit der Option von fortschrittlicher Prozesssteuerung
- Automatische, servomotorisch verstellbare Fensterplatte und Spannrahmen mit der größten am Markt verfügbaren Einspanngröße
- Automatische Plattenbeschickungseinrichtung mit Produktentnahme
- Werkzeugschnellwechselsystem mit verbesserter Bedienergonomik
- Topaktuelle Steuerung mit Touchscreen Bedieneroberfläche und eigenentwickelter Software
- Entwickelt für Industrie 4.0



## Standardmaschinen

Daten bezogen auf die maximal mögliche Öffnung jeder Maschine (in mm)

### Kleine Maschinen

(Max Produkthöhe 400 mm)

1000 x 700

1250 x 800

1250 x 1000

### Mittlere Maschinen

(Max Produkthöhe 600 mm)

1500 x 1200

2000 x 1000

2000 x 1200

2000 x 1500

2250 x 1500

### Große Maschinen

(Max Produkthöhe 800 mm)

2500 x 1500

2500 x 2000

3000 x 1500

3000 x 2000

